











7

7

Hmoždinky pre doskové materiály

Dvojkomponentná hmoždinka fischer DuoTec	334	
Kovová hmoždinka HM	338	
Sklopná hmoždinka KD, KDH, KM	342	
Hmoždinka PD	346	
Samorezná hmoždinka DuoBlade	348	
Hmoždinka GK	351	
Hmoždinka GK GREEN	354	
Kovová hmoždinka GKM	357	

Dvojkomponentná hmoždinka fischer DuoTec

Inteligentná kombinácia pre vysoké zaťaženie vo všetkých doskových materiáloch.



Kuchynské skrinky



Police a regále

7

Aplikácia

- Kuchynské závesné skrinky
- Poličky v obývačke
- Regály
- Skrine
- Madlá a zábradlia
- Obrazy
- Zrkadlá
- Svietidlá
- Ťažké závesné koše

Výhody

- Univerzálna závitová vložka umožňuje použiť skrutky s rôznym tvarom závitú.
- Plast vystužený sklenenými vláknami a kovová doštička v tele hmoždinky (fischer DuoTec 12) dokážu preniesť do všetkých doskových materiálov vysoké ťahové a aj šmykové zaťaženie.
- Mäkká, sivá časť sklápacieho ramienka rozloží tlak rovnomerne po celej styčnej ploche, a tak nehrozí riziko poškodenia a oslabenie stavebného materiálu.
- Otvor pre hmoždinku bežného priemeru a

- krátke sklopné ramienko sú zárukou jednoduchšej montáže a to aj do úzkych dutín, aj keď sú vyplnené minerálnou vlnou.
- Vďaka bielemu posuvnému krčku možno hmoždinku osadiť do otvoru rýchlo a bezpečne. Spoľahlivo podrží hmoždinku na mieste a pripraví cestu pre uťahovanie skrutky.
- Mierka na montážnom vodiacom držiaku (fischer DuoTec 12) napomáha určiť minimálnu dĺžku skrutky / číslo na vodiacom držiaku + 20 mm.

Certifikáty



Stavebné materiály

Vhodná pre:

- Sadrokartónové dosky
- Sadrovláknité dosky
- Drevené doskové materiály (OSB dosky, drevotrieskové dosky, preglejka)
- Oceľové plechy
- Plastové dosky
- Dutinové tvárnice z ľahčeného alebo vibrolisovaného betónu

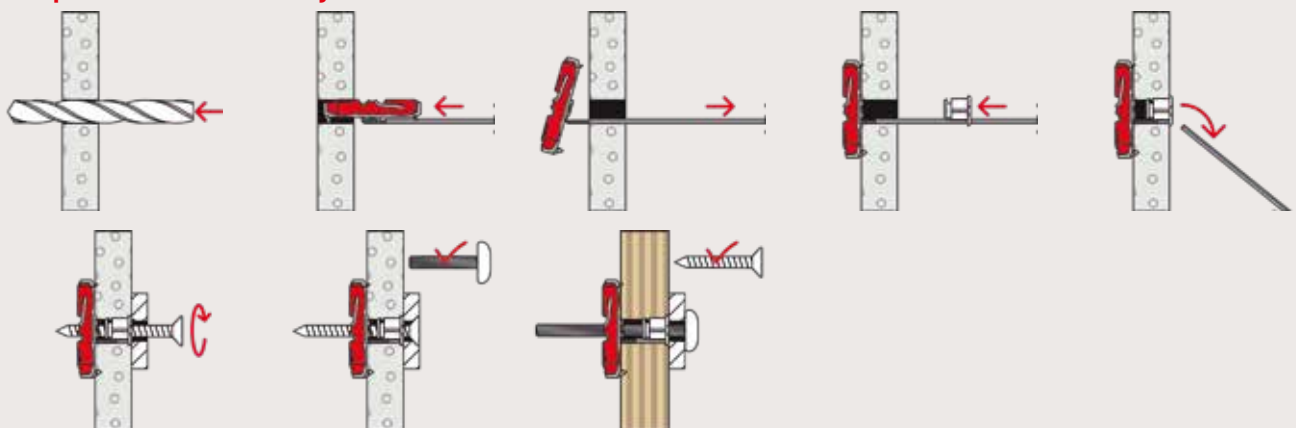
Vhodná tiež pre:

- Plné materiály, ako je betón či drevo

Princíp fungovania/montáž

- Hmoždinka fischer DuoTec je vhodná pre predsadenú montáž.
- Jednoduchá montáž pomocou bežného vrtáku s priemerom 10 a 12 mm.
- Vďaka krátkemu prepínaciu prvku je vhodný do úzkych dutín a dokonca aj do dutín izolovaných minerálnou vlnou. Všímajte si dĺžku prepínacieho prvku
- fischer DuoTec funguje v plných materiáloch ako bežná hmoždinka, avšak iba s skrutkami do dreva!
- Vďaka univerzálnej závitovej vložke je možné fischer DuoTec kombinovať so skrutkami do dreva aj so skrutkami a skobami s metrickým závitom.

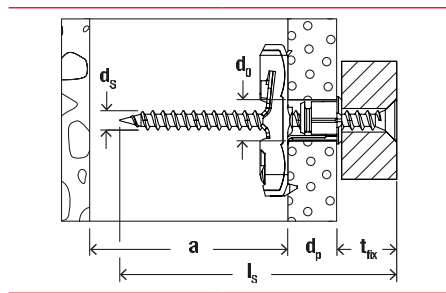
Postup inštalácie v doskových materiáloch



Postup inštalácie v dutinách



7



Technické údaje v doskových materiáloch

Dvojkomponentná hmoždinka fischer DuoTec



Artikel	Obj. č.	Priemer vŕtaného otvoru d_0 [mm]	Min. hrúbka dosky d_p [mm]	Max. hrúbka dosky d_p [mm]	Min. hĺbka dutiny a [mm]	Priemer skrutky d_s [mm]	Dĺžka skrutky l_s [mm]	Balenie [ks]
fischer DuoTec 10 S	537259 ¹⁾	10	12	55	40	5,0	60	25
fischer DuoTec 10	537258	10	12	55	40	—	$\geq d_p + t_{fix} + 20$	50
fischer DuoTec 10 S PH	539025 ²⁾	10	12	55	40	—	60	25
fischer DuoTec 12	542796	12	12	55	50	—	$\geq d_p + t_{fix} + 20$	10
fischer DuoTec 12 RH	542798 ⁴⁾	12	12	55	50	5,5	70	10
fischer DuoTec 12 S PH M	542797 ³⁾	12	12	55	50	—	70	10

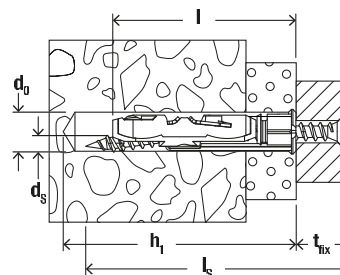
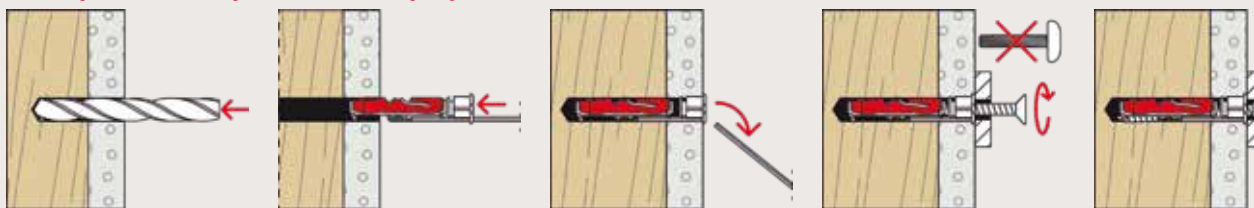
1) fischer DuoTec S - so skrutkou so zapustenou hlavou

2) fischer DuoTec S PH - so skrutkou s polgulfatou hlavou

3) fischer DuoTec S PH M - so skrutkou s metrickým závitom a polgulfatou hlavou

4) fischer DuoTec RH - s polgulfatým háčikom

Postup inštalácie pri zasiahnutí plných materiálov



7

Technické údaje v plných materiáloch

Dvojkomponentná hmoždinka fischer DuoTec



Artikel	Obj. č.	Priemer vŕtaného otvoru d_0 [mm]	Min. hĺbka vyvŕtaného otvoru h_1 [mm]	Priemer skrutky [mm]	Min. dĺžka skrutky l_s [mm]	Dĺžka kotvy l [mm]	Max. efektívna dĺžka t_{fix} [mm]	Balenie [ks]
fischer DuoTec 10 S	537259 ¹⁾	10	65	5,0	60	50	27	25
fischer DuoTec 10	537258	10	$l_s - t_{fix} + 10$	4,5 - 5,0	$t_{fix} + 55$	50	$l_s - 55$	50
fischer DuoTec 10 S PH	539025 ²⁾	10	65	5,0	60	50	27	25
fischer DuoTec 12	542796	12	$l_s - t_{fix} + 10$	5,0 - 6,0	$t_{fix} + 65$	60	$l_s - 65$	10
fischer DuoTec 12 RH	542798 ³⁾	12	75	5,5	55	60	—	10

- 1) fischer DuoTec S - so skrutkou so zapustenou hlavou
 2) fischer DuoTec S PH - so skrutkou s polgulfatou hlavou
 3) fischer DuoTec RH - s polgulfatým háčikom

Zaťaženie

Dvojkomponentná hmoždinka fischer DuoTec

Najvyššie odporúčané zaťaženie^{1) 2)} na jednu hmoždinku.

Typ	[mm]	DuoTec 10				DuoTec 12				
		Skrutky do dreva a drevotriesky	Skrutka s metrickým závitom	fischer hák	Skrutky do dreva a drevotriesky	Skrutka s metrickým závitom	fischer hák			
Priemer skrutky		4.5	5.0	5.0	5.0	5.0	6.0	6.0	5.5	
Garantované zaťaženie v danom stavebnom materiáli $F_{rec}^{3)}$ pre rozpätie v konštrukcii b = 625 mm										
Sadrokartónové dosky	9.5 mm	[kN]	0.17	0.17	0.17	0.17	0.17	0.17	0.17	
Sadrokartónové dosky	12.5 mm	[kN]	0.20	0.20	0.20	0.20	0.20	0.20	0.20	
Sadrokartónové dosky	2 x 12.5 mm	[kN]	0.43	0.43	0.43	0.30 ⁴⁾	0.43	0.43	0.43	
Sadrovláknité dosky	12.5 mm	[kN]	0.51	0.51	0.51	0.30 ⁴⁾	0.51	0.51	0.50 ⁴⁾	
Drevotrieska	16 mm	[kN]	0.71	0.71	0.71	0.30 ⁴⁾	0.75	0.80	0.50 ⁴⁾	
OSB doska	18 mm	[kN]	0.75	0.75	0.75	0.30 ⁴⁾	0.75	1.30	0.50 ⁴⁾	
Garantované zaťaženie v danom stavebnom materiáli $F_{rec}^{3)}$ pre rozpätie v konštrukcii b = 120 mm										
Sadrokartónové dosky	9.5 mm	[kN]	0.20	0.20	0.20	0.20	0.20	0.20	0.20	
Sadrokartónové dosky	12.5 mm	[kN]	0.36	0.36	0.36	0.30 ⁴⁾	0.36	0.36	0.20	
Sadrokartónové dosky	2 x 12.5 mm	[kN]	0.59	0.59	0.59	0.30 ⁴⁾	0.70	0.80	0.50 ⁴⁾	
Sadrovláknité dosky	12.5 mm	[kN]	0.75	0.75	0.75	0.30 ⁴⁾	0.80	1.10	0.50 ⁴⁾	
Drevotrieska	16 mm	[kN]	0.75	0.75	0.75	0.30 ⁴⁾	0.80	1.40	0.50 ⁴⁾	
OSB doska	18 mm	[kN]	0.75	0.75	0.75	0.30 ⁴⁾	0.80	1.50	0.50 ⁴⁾	
Garantované zaťaženie v plnom stavebnom materiáli $F_{rec}^{3)}$										
Betón	≥ C20/25	[kN]	0.45	0.75	-	0.30 ⁴⁾	0.40	0.75	-	0.30
Drevo		[kN]	0.30	0.75	-	0.30 ⁴⁾	0.20	0.65	-	0.30
Garantované zaťaženie v danom stavebnom materiáli $F_{rec}^{3)}$										
Vibrolisovaná betónová tvárnica - tenkostenná	$f_b \geq 8 \text{ N/mm}^2$	[kN]	-	-	-	-	0.65	1.00	1.00	0.50 ⁴⁾
Predpäté dutinové stropné panely		[kN]	-	-	-	-	1.00	1.40	1.30	0.50 ⁴⁾
Dutinové tvárnice z ľahčeného betónu Hbl podľa EN 771-3	$f_b \geq 2 \text{ N/mm}^2$	[kN]	-	-	-	-	0.90	1.00	1.00	0.50 ⁴⁾

¹⁾ Nevyhnutné súčinitele bezpečnosti sú započítané.

²⁾ Hodnoty doporučeného zaťaženia sú referenčné a skutočná únosnosť závisí na stave stavebného materiálu a zručnosti montéra. Hodnoty platia iba pri použití skrutiek / metrických skrutiek uvedeného priemeru

³⁾ Uvedené hodnoty zaťaženia platia pre zaťaženie ťahom, šmykom a šikmým ťahom pod akýmkoľvek uhlom.

⁴⁾ Rozhodujúce je narovnanie háku. Hák je určený pre ťahové zaťaženie.

Kovová hmoždinka HM

Všestranná kovová hmoždinka do dutín s metrickými skrutkami



Garniže



Police

7

Aplikácia

- Obrazy
- Osvetlenie
- Ľahké police
- Držiaky na uteráky
- Zrkadlové skrinky
- Garniže
- Podkonštrukcie

Výhody

- Vďaka rozsiahlemu sortimentu je hmoždinka HM vhodná pre doskové stavebné materiály o sile 3-50 mm, a tým aj pre najrôznejšie aplikácie.
- Metrický vnútorný závit umožňuje viacnásobné povolenie a pritiahnutie kotveného dielu, a tým ponúka optimálne flexibilitu.

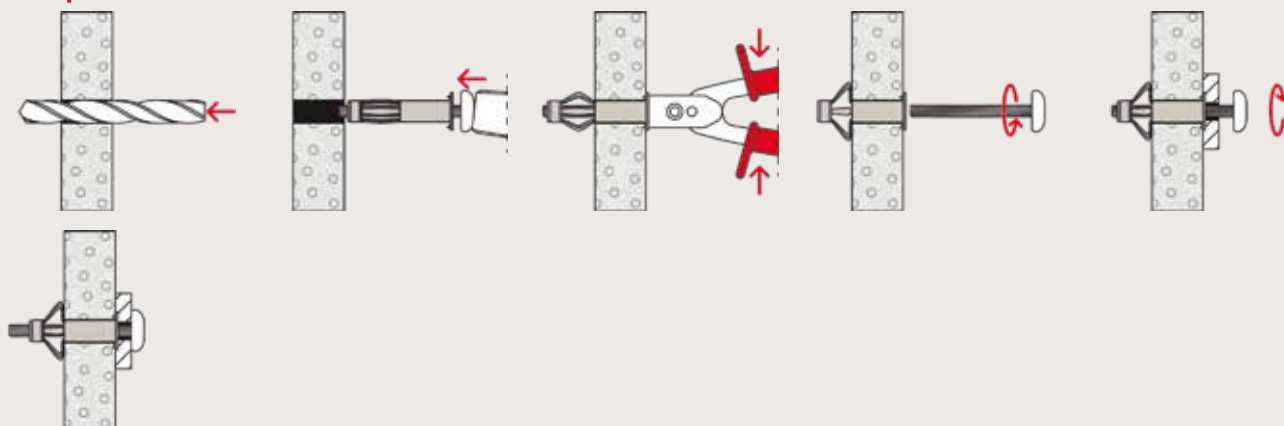
Stavebné materiály

- Sadrokartónové a sadrovláknité dosky
- Dutinové stropné panely
- Stavebné dosky z ľahkej drevitej vaty
- Drevotrieska
- Preglejkové dosky

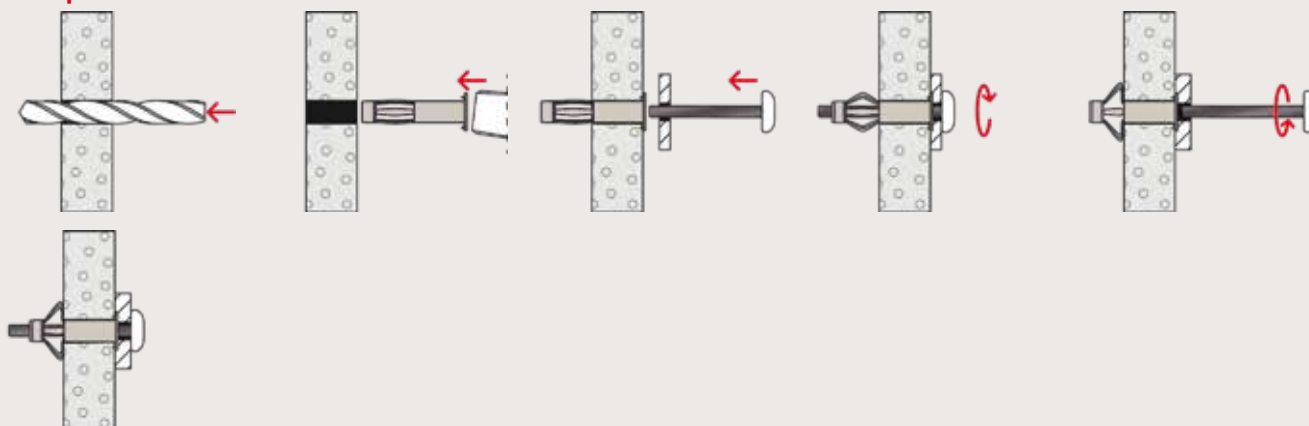
Princíp fungovania/montáž

- Kovová hmoždinka HM pre doskové materiály je vhodná pre predsadenú montáž.
- Výber hmoždinky sa vykonáva podľa hrúbky materiálu dosky tak, aby bolo umožnené optimálne rozopretie v dutine.
- Pri montáži sa rozperná ramená roztvoria a zaprú o zadnú stranu dosky.
- Hmoždinku HM je možné montovať pomocou montážnych klieští. Pri montáži akumulátorovým alebo ručným skrutkovačom je nutné najskôr demontovať predmontovanú skrutku. Pri osadzovaní a zaskrutkovaní hmoždinky, súčasne použite kotviaci diel alebo pomocný predmet (max. 6 mm) ako poistku proti pretáčaniu.

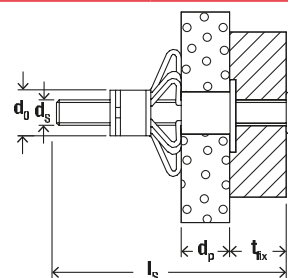
Postup inštalácie HM



Postup inštalácie HM



7



Technické údaje v doskových materiáloch

Kovová hmoždinka HM



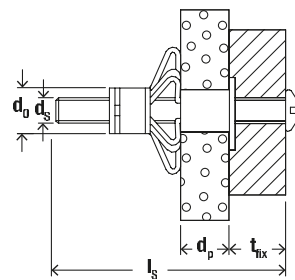
HM-S s metrickou skrutkou

HM-SS so skrutkou so šesťhrannou hlavou

HM-H s pravouhlovým háčikom

Artikel	Obj. č.	Priemer vŕtaného otvoru d_0 [mm]	Min. hĺbka vŕtaného otvoru h_1 [mm]	Dĺžka kotvy l [mm]	Skrutka $d_s \times l_s$ [mm]	Hrúbka dosky d_p [mm]	Efektívna dĺžka t_{fix} [mm]	Nástavec	Balenie [ks]
HM 4 x 32 S	519769	8	40	32	M 4 x 40	3 - 13	≤ 15 - 25	PH2	50
HM 4 x 45 S	519770	8	52	45	M 4 x 52	16 - 23	≤ 12 - 21	PH2	50

1) Hmoždinku so šesťhrannou skrutkou je možné namontovať iba pomocou montážnych klieští HM Z 1.



Technické údaje v doskových materiáloch

Kovová hmoždinka HM



HM-S s metrickou skrutkou

HM-SS so skrutkou so šesťhrannou hlavou

HM-H s pravouhlovým háčikom

Obj. č.	Priemer vŕtaného otvoru d_0 [mm]	Min. hĺbka vyvŕtaného otvoru h_1 [mm]	Dĺžka kotvy l [mm]	Skrutka $d_s \times l_s$ [mm]	Hrúbka dosky d_p [mm]	Efektívna dĺžka t_{fix} [mm]	Nástavec	Balenie [ks]	
Artikel									
HM 4 x 60 S	519771	8	65	60	M 4 x 65	31 - 40	≤ 12 - 21	PH2	50
HM 5 x 37 S	519772	10	45	37	M 5 x 45	6 - 15	≤ 8 - 17	PH2	50
HM 5 x 52 S	519774	10	58	52	M 5 x 58	7 - 21	≤ 10 - 24	PH2	50
HM 5 x 65 S	519775	10	71	65	M 5 x 71	20 - 34	≤ 12 - 26	PH2	50
HM 6 x 37 S	519777	12	45	37	M 6 x 45	6 - 15	≤ 12 - 21	PH3	50
HM 6 x 52 S	519778	12	58	52	M 6 x 58	7 - 21	≤ 14 - 28	PH3	50
HM 6 x 65 S	519782	12	71	65	M 6 x 71	17 - 34	≤ 13 - 30	PH3	50
HM 6 x 80 S	519779	12	88	80	M 6 x 88	32 - 50	≤ 16 - 34	PH3	50
HM 8 x 54 SS	519783 ¹⁾	12	60	54	M 8 x 60	7 - 21	≤ 16 - 30	SW13	50
HM 4 x 32 H	519780	8	45	32	—	3 - 13	—	—	50
HM 5 x 65 H	519781	10	71	65	—	20 - 34	—	—	50

1) Hmoždinku so šesťhrannou skrutkou je možné namontovať iba pomocou montážnych klieští HM Z 1.

Príslušenstvo

Montážne kliešte HMZ



HM Z 1 - profesionálne montážne kliešte

HM Z 2 - montážne kliešte pre domácich majstrov

HM Z 3

Obj. č.	Prispôsobené pre	Balenie [ks]
Artikel		
HM Z 1	062320 HM 4 - HM 8	1
HM Z 2	062321 HM 4 - HM 6	1
HM Z 3	539723 HM 4 - HM 6	1

Zaťaženie

Montážne kliešte HM

Najvyššie odporúčané zaťaženie¹⁾ na jednu hmoždinku.

Typ		HM 4 x 32 S	HM 4 x 46 S	HM 5 x 37 S	HM 5 x 52 S	HM 5 x 65 S	HM 6 x 37 S	HM 6 x 52 S	HM 6 x 65 S	HM 8 x 55 SS
Veľkosť závitú		M 4	M 4	M 5	M 5	M 5	M 6	M	M 6	M 8
Garantované zaťaženie v danom stavebnom materiáli F_{rec} ²⁾										
Sadrokartónové dosky	9.5 mm	[kN] 0.15	0.15	0.15	0.15	-	0.15	-	-	-
Sadrokartónové dosky	12.5 mm	[kN] 0.20	0.20	0.20	0.20	-	0.20	0.20	-	0.20
Sadrokartónové dosky	19 mm (2 x 9.5 mm)	[kN] -	-	-	0.25	-	-	0.25	-	0.25
Sadrokartónové dosky	25 mm (2 x 12.5 mm)	[kN] -	-	-	-	0.30	-	-	0.30	-
Drevotrieska	10 mm	[kN] 0.25	0.25	0.25	0.25	-	0.25	0.25	-	0.25
Drevotrieska	13 mm	[kN] 0.25	0.25	0.25	0.25	-	0.25	0.25	-	0.25
Drevotrieska	28 mm	[kN] -	-	-	-	0.50	-	-	0.50	-
Preglejkové dosky	4 mm	[kN] 0.10	-	-	-	-	-	-	-	-
Sololit	3 mm	[kN] 0.10	-	-	-	-	-	-	-	-
Drevoláknité dosky	16 mm	[kN] -	0.05	-	0.05	-	-	0.05	-	0.05
Drevoláknité dosky	25 mm	[kN] -	-	-	-	0.05	-	-	0.05	-
Cementoláknité dosky	8 mm	[kN] 0.25	0.25	0.25	0.25	-	0.25	-	-	-
Sadroláknité dosky	10 mm	[kN] 0.25	0.25	0.25	0.25	-	0.25	0.25	-	0.25
Sadroláknité dosky	15 mm	[kN] -	0.25	0.25	0.25	-	0.25	0.25	-	0.25

¹⁾ Nevýhnutné súčinitele bezpečnosti sú započítané.

²⁾ Uvedené hodnoty zaťaženia platia pre zaťaženie ťahom, šmykom a šikmým ťahom pod akýmkoľvek uhlom.

Sklopná hmoždinka KD, KDH, KM

Kotva do dutín pre rôzne hrúbky dosiek s veľkými efektívnymi hĺbkami kotvenia.



Ceiling lamps



Wash basins

7

Aplikácia

- Obrazy
- Osvetlenie
- Ľahké police
- Držiaky na uteráky
- Zrkadlové skrinky
- Ľahké závesné skrinky
- Umývadlá a pisoáre (KM 10)
- Príchytky na káble a potrubia

Výhody

- Dlhá závitová tyč so sklopnou hmoždinkou KD a KDH umožňuje použitie v najrôznejších hrúbkach dosiek a kotvených dielov, a tým poskytuje maximálnu flexibilitu.
- Vďaka integrovanej rozpínaciu pružine sa výklopné prvky sklopnej hmoždinky s pružinou KD 3 + 4 a KDH 3 + 4 roztvoria

automaticky a umožňujú tak jednoduchú montáž.

- Široké sklopné ramená zaisťujú dobré rozloženie zaťaženia. Tým je dosahovaná vysoká únosnosť.
- Plastová sklopná hmoždinka K 54 umožňuje použitie bežne predávaných skrutiek do dreva a drevotriesok.

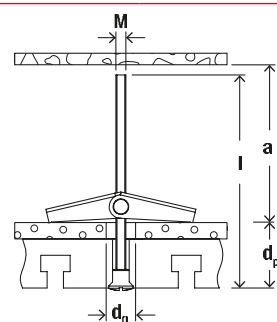
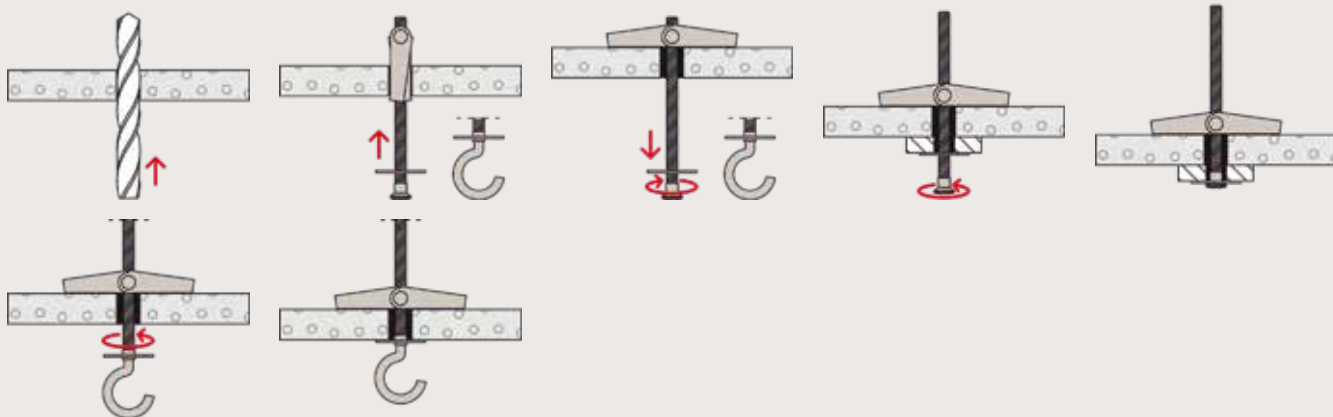
Stavebné materiály

- Sadrokartónové a sadrovláknité dosky
- Dutinové stropné panely z tehál, betónu
- Drevotrieska
- Preglejkové dosky

Princíp fungovania/montáž

- Sklopné hmoždinky a sklopné pružinové hmoždinky sú vhodné pre predsadenú montáž.
- Nosné prvky sklopných hmoždiniek a sklopných pružinových hmoždiniek sa po osadení hmoždinky do otvoru samočinne roztvoria za doskou.
- Hmoždinka KM 10 je špeciálne vhodná pre montáže umývadiel a pisoárov k nosným konštrukciám a dutým stenám.
- Pre montáž nie je nutné žiadne špeciálne náradie.

Postup inštalácie KD, KDH



7

Technické údaje

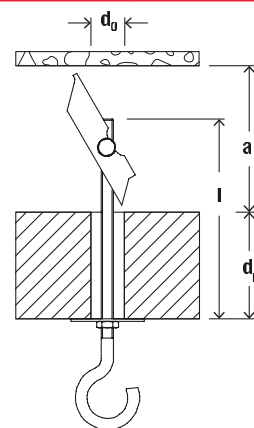
Sklopná hmoždinka KD 3+4, KDH 3+4



KD 3 + 4

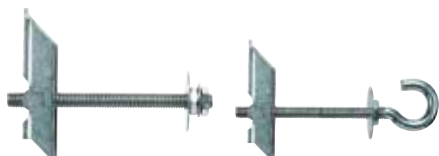
KDH 3 + 4

Artikel	Obj. č.	Priemer vŕtaného otvoru d_0 [mm]	Max. hrúbka dosky d_p [mm]	Min. hĺbka dutiny a [mm]	Dĺžka kotvy l [mm]	Závit $\emptyset \times$ dĺžka [mm]	Balenie [ks]
KD 3	080181	12	65	27	95	M 3 x 90	50
KDH 3	080182	12	51	27	105	M 3 x 80	25
KD 3 B	080192	12	65	27	95	M 3 x 90	10
KD 4	080183	14	69	34	105	M 4 x 100	25
KDH 4	080184	14	35	34	95	M 4 x 70	25
KD 4 B	080193	14	69	34	105	M 4 x 100	10



Technické údaje

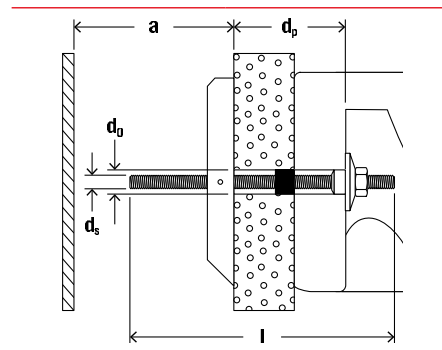
Sklopná hmoždinka KD 5+6+8, KDH 5+6+8



KD 5 + 6 + 8

KDH 5 + 6 + 8

Artikel	Obj. č.	Priemer vŕtaného otvoru d_0 [mm]	Max. hrúbka dosky d_p [mm]	Min. hĺbka dutiny a [mm]	Dĺžka kotvy l [mm]	Závit \emptyset x dĺžka [mm]	Balenie [ks]
KD 5	080187	16	63	70	100	M 5 x 100	25
KD 6	080185	16	63	70	100	M 6 x 100	25
KD 8	080178	20	55	75	100	M 8 x 100	20
KDH 5	080188	16	60	70	130	M 5 x 90	20
KDH 6	080186	16	60	70	130	M 6 x 100	20
KDH 8	080179	20	55	75	130	M 8 x 100	20



Technické údaje

Sklopná hmoždinka KM 10



KM 10

Artikel	Obj. č.	Priemer vŕtaného otvoru d_0 [mm]	Max. hrúbka dosky d_p [mm]	Min. hĺbka dutiny a [mm]	Dĺžka kotvy l [mm]	Skrutka $d_s \times l_s$ [mm]	Balenie [ks]
KM 10	050326	30	90	140	180	M 10 x 180	25

Zaťaženie

Sklopná hmoždinka KD

Najvyššie odporúčané zaťaženie¹⁾ na jednu hmoždinku.

Typ		KD 3	KD 4	KD 5	KD 6	KD 8
Veľkosť závitů		M 3	M 4	M 5	M 6	M 8
Garantované zaťaženie v danom stavebnom materiáli F_{rec} ²⁾						
Sadrokartónové dosky	12.5 mm	[kN] 0.15	0.15	0.15	0.15	0.18
OSB dosky	≥ 15 mm	[kN] 0.34	0.58	0.85	0.85	0.89

¹⁾ Nevyhnutné súčinitele bezpečnosti sú započítané.

²⁾ Platí pre zaťaženie ťahom v osi skrutky.

³⁾ Rozhoduje narovnanie háku. Určené pre ťahové zaťaženie.

Zaťaženie

Sklopná hmoždinka KDH

Najvyššie odporúčané zaťaženie¹⁾ na jednu hmoždinku.

Typ		KDH 3	KDH 4	KDH 5	KDH 6	KDH 8
Veľkosť závitů		M 3	M 4	M 5	M 6	M 8
Garantované zaťaženie v danom stavebnom materiáli F_{rec} ²⁾						
Sadrokartónové dosky	12.5 mm	[kN] 0.07 ³⁾	0.13 ³⁾	0.15	0.15	0.18
OSB dosky	≥ 15 mm	[kN] 0.07 ³⁾	0.13 ³⁾	0.30 ³⁾	0.45 ³⁾	0.89

¹⁾ Nevyhnutné súčinitele bezpečnosti sú započítané.

²⁾ Platí pre zaťaženie ťahom v osi skrutky.

³⁾ Rozhoduje narovnanie háku. Určené pre ťahové zaťaženie.

Loads

Sklopná hmoždinka KM 10 a K 54

Priemerné limitné zaťaženia.

Typ		KM 10	K 54
Priemer skrutky		M 10	4 mm
Priemerné limitné zaťaženia. $ads F_u$ ¹⁾²⁾³⁾	[kN]	13.0	0.8

¹⁾ Pri návrhu, ktorý vychádza z priemernej hodnoty zlyhania, je nutné aplikovať dostatočný bezpečnostný súčiniteľ.

²⁾ Platí pre zaťaženie ťahom, šmykom a šikmým ťahom pod akýmkoľvek uhlom.

³⁾ Ak nastane skôr zlyhanie kotviaceho podkladu.

Hmoždinka PD

Rozperná hmoždinka pre sadrokartónové a sadrovláknité dosky a drevené doskové materiály.



Držiaky na uteráky



Malé police

7 Aplikácia

- Obrazy
- Osvetlenie
- Ľahké police
- Držiaky na uteráky
- Zrkadlové skrinky
- Garniže

Výhody

- Princíp funkcie hmoždinky umožňuje použitie pre najrôznejšie hrúbky dosiek aj pri malej hĺbke dutiny. Tým je dosahovaná vysoká flexibilita.
- Vďaka špeciálnemu tvaru hmoždinky a rozpernému kuželu má montér pocit, že sa hmoždinka skutočne ťahá. Tým sa

potvrdí správna montáž.

- Poistky proti pretočeniu stabilizujú hmoždinku v otvore a zaisťujú spoľahlivú montáž.
- Hmoždinku pre doskové materiály PD možno použiť spoločne s najrôznejšími skrutkami, háčikmi a očkami. To otvára široké pole pre aplikácie.

Certifikáty



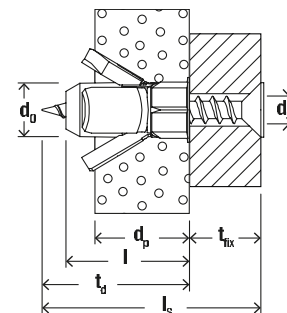
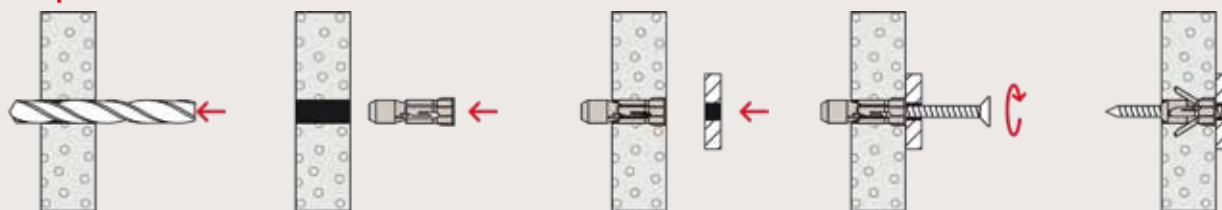
Stavebné materiály

- Sadrokartónové a sadrovláknité dosky
- Drevené dosky
- MDF dosky
- Multiplex boards
- OSB dosky
- Preglejkové dosky
- Drevotrieska
- Preglejkové dosky s dreveným jadrom

Princíp fungovania/montáž

- Hmoždinka pre doskové materiály PD je vhodná pre predsadenú montáž.
- Otvor vyvrtajte rotačným vŕtaním.
- Pri uťahovaní skrutky sa plastový kužel vtiahne do puzdra a rozoprie hmoždinku.
- Používajte skrutky s celým závitom, prípadne časť drieku skrutky bez závitu nesmie byť dlhšia ako kotvený diel.
- Nepoužívajte skrutky s dvojším, tzv. HI-LO závitom.

Postup inštalácie PD



7

Technické údaje v doskových materiáloch

Hmoždinka PD



PD



PD S so skrutkou do drevotriesky

Artikl	Obj. č.	Priemer vŕtaného otvoru d_0 [mm]	Min. hĺbka vyvŕtaného otvoru h_1 [mm]	Min. hrúbka dosky d_p [mm]	Dĺžka kotvy l [mm]	Skrutka do drevotriesky $d_s / d_s \times l_s$ [mm]	Max. efektívna dĺžka t_{fix} [mm]	Balenie [ks]
PD 8	024771	8	31	6	29	4	—	100
PD 10	015935	10	30	7	28	5	—	100
PD 12	015937	12	29	9	27	6	—	50
PD 8 S	024772	¹⁾ 8	31	6	29	4 x 40	11	50
PD 10 S	015936	¹⁾ 10	30	7	28	5 x 40	12	50
PD 12 S	015938	¹⁾ 12	29	9	27	6 x 50	22	25

1) PD-S so skrutkou do drevotriesky.

Zaťaženie

Hmoždinka PD

Najvyššie odporúčané zaťaženie¹⁾ na jednu hmoždinku.

Typ		PD 8	PD 10	PD 12
Priemer skrutky do drevotriesky	[mm]	4.0	5.0	6.0
Garantované zaťaženie v danom stavebnom materiáli F_{rec} ²⁾				
Sadrokartónové dosky	9.5 mm	[kN] 0.10	0.10	0.10
Sadrokartónové dosky	12.5 mm	[kN] 0.10	0.10	0.15
Sadrokartónové dosky	2 x 12.5 mm	[kN] 0.15	0.15	0.15
Sadroláknité dosky	12.5 mm	[kN] 0.20	0.25	0.30
Preglejkové dosky		[kN] 0.15	0.40	0.80
Drevotrieskové dosky	16 mm	[kN] 0.25	0.25	0.25

¹⁾ Nevýhnutné súčinitele bezpečnosti sú započítané. Uvedené zaťaženia platia pre skrutky do drevotriesky so stanovenými priermi.²⁾ Uvedené hodnoty zaťaženia platia pre zaťaženie ťahom, sťahom a šikmým ťahom pod akýmkoľvek uhlom.

Samorezná hmoždinka DuoBlade

Samorezná hmoždinka pre rýchlu a jednoduchú inštaláciu.



Detektory dymu



Zrkadlá

7

Aplikácia

- Detektory dymu
- Zrkadlá
- Záclonové tyče
- Žalúzie
- Lampy
- Obrázky

Výhody

- Inovatívny produkt fischer DuoLine s inteligentnými kombináciami pre väčšiu silu a väčšiu inteligenciu.
- Samorezná fischer DuoBlade umožňuje rýchlu a jednoduchú inštaláciu do sadrokartónu a sadrovláknitých dosiek.
- Čierny kovový hrot garantuje jednoduchú a rýchlu montáž.
- Veľký krútiaci moment pri aplikácii = opti-

málny pocit z dobrej inštalácie

- Nástavec PZ2 je rovnaký pre aplikáciu hmoždinky aj skrutky.
- fischer DuoBlade je prispôsobený pre inštaláciu skrutiek do dreva, kovu aj drevotriesky od veľkosti 4 do 5mm ako aj rôznych skrutiek s hákom a okom.

Certifikáty



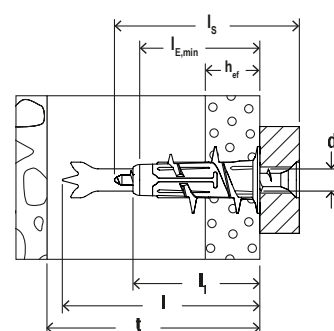
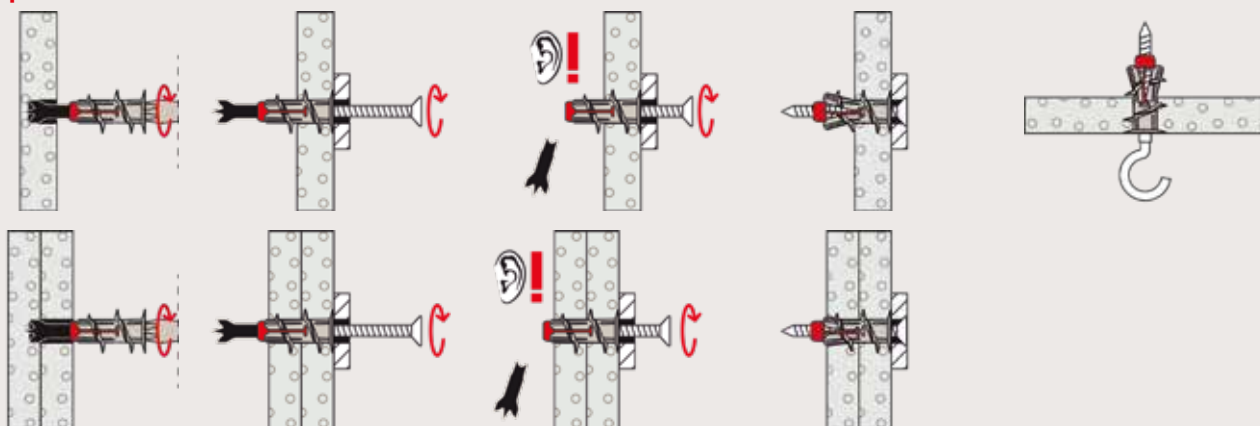
Stavebné materiály

- Sádrokartónové dosky, jednojité a dvojité
- Sdrovláknité dosky
- Lhké cementové dosky

Princíp fungovania/montáž

- Samorezná hmoždinka fischer DuoBlade je vhodná pre predradenú montáž.
- Jej kovový hrot pre je prispôsobený na lepšiu tepelnú odolnosť a rezné vlastnosti. Najmä v dvojvrstvových sadrokartónoch.
- fischer DuoBlade je možné použiť so skrutkami do dreva, kovu a drevotriesky od Ø4,0 do Ø5,0 mm
- Do sadrovláknitých dosiek sa odporúča predvŕtať otvor vrtákom Ø 8 mm.

Postup inštalácie DuoBlade



7

Technické údaje v doskových materiáloch

Samorezná hmoždinka DuoBlade



DuoBlade

Artikel	Obj. č.	Min. hrúbka prvej nosnej vrstvy t [mm]	Dĺžka kotvy l [mm]	Dĺžka hmoždinky bez vŕtacieho hrotu l ₁ [mm]	Kotevná hĺbka h _{ef} [mm]	Min. hĺbka zaskrutkovania l _{E,min} [mm]	Skrutky do dreva a drevotriesky d _S / d _S x l _S [mm]	Nástavec	Balenie [ks]
DuoBlade	545675	50	44	29	9,5 - 25	28	4 - 5	PZ2	50
DuoBlade S	545676 ¹⁾	50	44	29	9,5 - 25	28	4,5 x 40	PZ2	25
DuoBlade K NV	545683	50	44	29	9,5 - 25	28	4 - 5	—	10
DuoBlade S K NV	545684 ¹⁾	50	44	29	9,5 - 25	28	4,0 x 46	PZ2	6
DuoBlade RH K NV	545686 ³⁾	50	44	29	9,5 - 25	28	4,5 x 40	—	6
DuoBlade WH K NV	545685 ²⁾	50	44	29	9,5 - 25	28	4,2 x 40	—	6

1) So skrutkou do drevotriesky so zapustenou hlavou

2) So skrutkou s pravouhlým háčikom.

3) So skrutkou s polgulfatým háčikom

Zaťaženie

Samorezná hmoždinka DuoBlade			
Najvyššie odporúčané zaťaženie ¹⁾ na jednu hmoždinku.			
Typ			DuoBlade
Priemer skrutky do drevotriesky	[mm]		4.0 - 5.0
Garantované zaťaženie v danom stavebnom materiáli F_{rec} ²⁾			
Sadrokartónové dosky	9.5 mm	[kN]	0.08
Sadrokartónové dosky	12.5 mm	[kN]	0.10
Sadrokartónové dosky (e.g. doska Knauf Diamond alebo Rigips Die Harte)	12.5 mm	[kN]	0.18
Sadrokartónové dosky	2 x 12.5 mm	[kN]	0.20
Ľahké cementové dosky	12.5 mm	[kN]	0.08
Sadrovláknité dosky	12.5 mm	[kN]	0.34

¹⁾ Nevyhnutné súčinitele bezpečnosti sú započítané. Uvedené zaťaženia platia pre skrutky do drevotriesky so stanovenými priermi.

²⁾ Uvedené hodnoty zaťaženia platia pre zaťaženie ťahom, šmykom a šikmým ťahom pod akýmkoľvek uhlom.

Hmoždinka GK

Najrýchlejšia montáž do sadrokartónu



Nástenné lampy



Obrázy

Aplikácia

- Obrazy
- Osvetlenie
- Elektrické inštalácie
- Montážne príslušenstvo
- Sériová montáž

Výhody

- Priložený montážny prípravok spája funkciu vyvrtania otvoru a osadenia hmoždinky. To umožňuje ľahkú a rýchlu montáž.
- Ostrý samorezný závit hmoždinky GK umožňuje bezpečné tvarové spojenie. Tým je dosahovaná vysoká nosnosť.
- Vďaka malej dĺžke hmoždinky je len minimálna náročnosť na priestor za doskou. Vďaka tomu možno hmoždinky GK

aplikovať aj do neznámej hrúbky dosiek a hĺbky dutiny.

- Vďaka križovej drážke v hlave hmoždinky možno hmoždinku GK demontovať aj bez montážneho prípravku.
- Hmoždinku GK možno použiť spoločne s najrôznejšími skrutkami, háčikmi a očkami. To otvára široké pole pre aplikácie.

Certifikáty



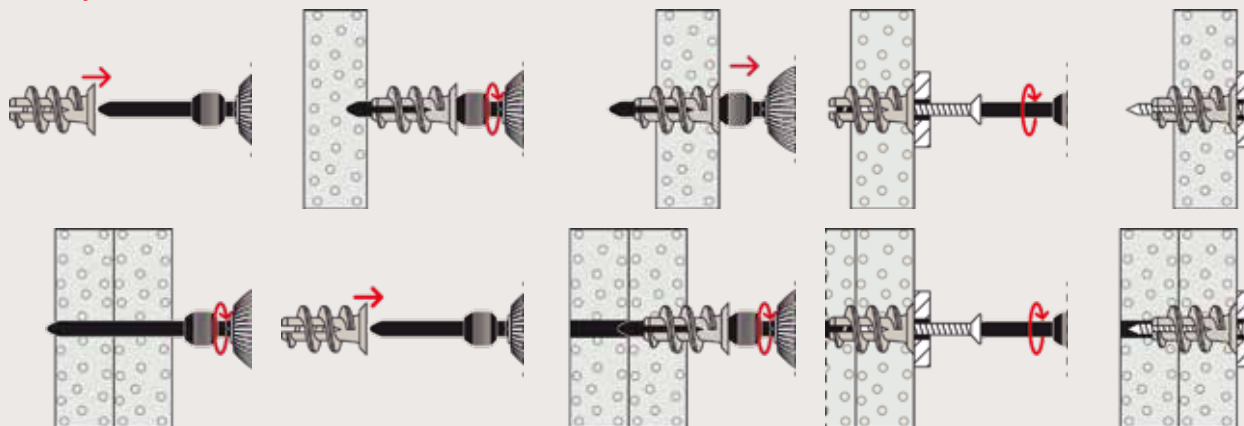
Stavebné materiály

- Sádrokartónové dosky, jednjité a dvojité

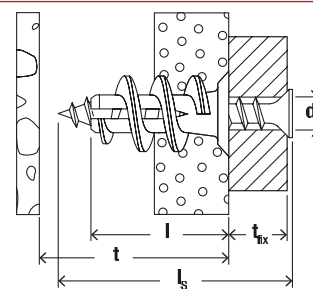
Princíp fungovania/montáž

- Hmoždinka do sadrokartónu GK je vhodná pre predsadenú montáž.
- Hmoždinka GK sa osadí priloženým montážnym prípravkom do sadrokartónové dosky tak, aby lícovala s vonkajšou plochou. Zabráňte pretočeniu hmoždinky. Preto pri použití akumulátorového skrutkovača obmedzte ťahovací moment.
- Vhodná pre skrutky do dreva a drevotriesky od \varnothing 4,0-5,0 mm.
- Od hrúbky dosiek 15 mm predvrtajte otvor pomocou osadzovacieho prípravku.
- Nie je vhodná pre sadrovláknité dosky a sadrokartónové dosky obložené keramickým obkladom.

Postup inštalácie GK



7



Technické údaje v doskových materiáloch

Hmoždinka GK



GK

GK S

Artikel	Obj. č.	Dĺžka kotvy l [mm]	Min. hrúbka prvej nosnej vrstvy t [mm]	Max. efektívna dĺžka t _{fix} [mm]	Skrutky d _s x l _s [mm]	Nástavec	Balenie [ks]
GK	052389 ¹⁾²⁾	22	25	—	4,0 - 5,0 x Ls	—	100
GK S	052390 ¹⁾³⁾	22	25	13	4,5 x 35	PZ2	50

1) Priložený montážny prípravok GKW.

2) Min. dĺžka skrutky = dĺžka hmoždinky 22 mm + hrúbka upevňovaného predmetu.

3) Dodávaná so skrutkou do drevotriesky.

Accessories

Hmoždinka GK



GKW

Profi-Box GK

Artikel	Obj. č.	Balenie obsahuje	Balenie [ks]
GKW	052393	—	10
Profi-Box GK	513892	50 hmoždiniek do sadrokartónu GK, 1 montážny prípravok, 38 skrutiek 4,5x35, 6 pravouhlých háčikov 4,2x40, 6 okrúhlych háčikov 4x46	1

Zaťaženie

7

Hmoždinka GK

Najvyššie odporúčané zaťaženie¹⁾ na jednu hmoždinku.

Typ		GK
Priemer skrutky do drevotriesky	[mm]	4.0 - 5.0
Garantované zaťaženie v danom stavebnom materiáli F_{rec} ²⁾		
Sadrokartónové dosky 9.5 mm	[kN]	0.07
Sadrokartónové dosky 12.5 mm	[kN]	0.08
Sadrokartónové dosky 2 x 12.5 mm	[kN]	0.11

¹⁾ Nevyhnutné súčinitele bezpečnosti sú započítané. Uvedené zaťaženia platia pre skrutky do drevotriesky so stanovenými priermi.

²⁾ Uvedené hodnoty zaťaženia platia pre zaťaženie ťahom, sťahom a šikmým ťahom pod akýmkoľvek uhlom.

Hmoždinka GK Green

Najrýchlejšia montáž do sadrokartónu



Nástenné lampy



Obrázky

7

Aplikácia

- Obrazy
- Osvetlenie
- Elektrické inštalácie
- Montážne príslušenstvo
- Sériová montáž

Výhody

- Vyrobená najmenej z 50% z obnoviteľných surovín, a teda mimoriadne šetrná k životnému prostrediu.
- Rovnako účinná, bezpečná a trvácna ako štandardná hmoždinka GK.
- Priložený montážny prípravok spája funkciu vyvrtania otvoru a osadenia hmoždinky. To umožňuje ľahkú a rýchlu montáž.
- Ostrý samorezný závit hmoždinky GK

umožňuje bezpečné tvarové spojenie. Tým je dosahovaná vysoká nosnosť.

- Vďaka krížovej drážke v hlave hmoždinky možno hmoždinku GK Green demontovať aj bez montážneho prípravku.
- Hmoždinku GK Green možno použiť spoločne s najrôznejšími skrutkami, háčikmi a očkami. To otvára široké pole pre aplikácie.

Certifikáty



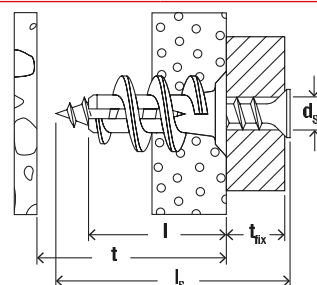
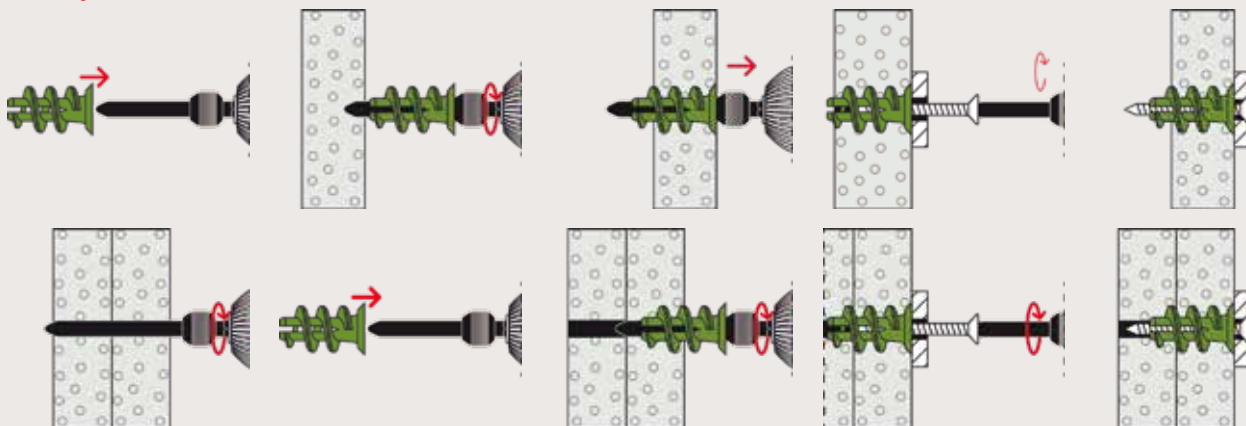
Stavebné materiály

- Sádrokartónové dosky, jednojité a dvojité

Princíp fungovania/montáž

- Hmoždinka do sadrokartónu GK Green je vhodná pre predsadenú montáž.
- Hmoždinka GK Green sa osadí priloženým montážnym prípravkom do sadrokartónových dosiek tak, aby lícovala s vonkajšou plochou. Zabráňte pretočeniu hmoždinky. Preto pri použití akumulátorového skrutkovača obmedzte ťahovacie moment.
- Od hrúbky dosiek 15 mm predvrtajte otvor pomocou osadzovacieho prípravku.
- Vhodná pre skrutky do dreva a drevotriesky od Ø 4,0-5,0 mm.
- Nie je vhodná pre sadrovláknité dosky a sadrokartónové dosky obložené keramickým obkladom.

Postup inštalácie GK Green



7

Technické údaje

Hmoždinka GK Green



GK Green

GK Green S

Artikel	Obj. č.	Dĺžka kotvy l [mm]	Min. hrúbka prvej nosnej vrstvy t [mm]	Max. efektívna dĺžka t _{fix} [mm]	Skrutka d _s x l _s [mm]	Nástavec	Balenie [ks]
GK Green	524868 ¹⁾²⁾	22	25	—	4,0 - 5,0 x Ls	—	90
GK Green S	524869 ¹⁾³⁾	22	25	13	4,5 x 35	PZ2	45

1) Priložený montážny prípravok GWK.

2) Min. dĺžka skrutky = dĺžka hmoždinky 22 mm + hrúbka upevňovaného predmetu.

3) Dodávaná so skrutkou do drevotriesky.

Príslušenstvo

Montážny prípravok GWK



GWK

Artikel	Obj. č.	Balenie [ks]
GWK	052393	10

Zaťaženie

Hmoždinka GK Green

Najvyššie odporúčané zaťaženie¹⁾ na jednu hmoždinku.

Typ		GK
Skrutky do drevotriesky	[mm]	4.0 - 5.0
Garantované zaťaženie v danom stavebnom materiáli F_{rec} ²⁾		
Sadrokartónové dosky 9.5 mm	[kN]	0.07
Sadrokartónové dosky 12.5 mm	[kN]	0.08
Sadrokartónové dosky 2 x 12.5 mm	[kN]	0.11

¹⁾ Nevyhnutné súčinitele bezpečnosti sú započítané. Uvedené zaťaženia platia pre skrutky do drevotriesky so stanovenými priemermi.

²⁾ Uvedené hodnoty zaťaženia platia pre zaťaženie ťahom, šmykom a šikmým ťahom pod akýmkoľvek uhlom.

Kovová hmoždinka GKM

Samorezná kovová hmoždinka do sadrokartónových a sadrovláknitých dosiek



Nástenné lampy



Reproduktory

Aplikácia

- Obrazy
- Osvetlenie
- Elektrické inštalácie
- Montážne príslušenstvo

Výhody

- Hmoždinka GKM sa používa vďaka svojim materiálovým vlastnostiam do sadrokartónových a sadrovláknitých dosiek s najrôznejšími skrutkami, háčikmi a očkami. To otvára široké pole pre aplikácie.
- Ostrý samořezný závit hmoždinky umožňuje bezpečné tvarové spojenie. Tým je dosahovaná vysoká nosnosť.
- Vďaka krížovej drážke možno použiť

bežne dostupný skrutkovač alebo Bit. Nie je potrebný žiadny špeciálny montážny prípravok.

- Vďaka malej dĺžke hmoždinky je len minimálna náročnosť na priestor za doskou. Vďaka tomu možno hmoždinky GKM aplikovať aj u neznámej hrúbky dosiek a hĺbky dutiny.

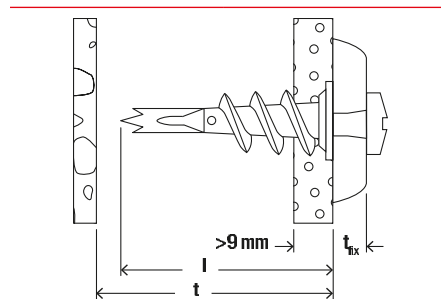
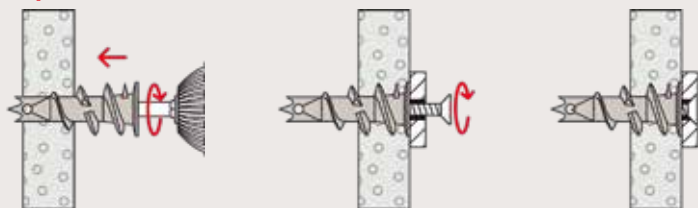
Stavebné materiály

- Sastrovláknité dosky
- Sadrokartónové dosky

Princíp fungovania/montáž

- Hmoždinka GKM je vhodná pre pred-sadenú montáž.
- Samorezná kovová hmoždinka GKM sa tvarovo zareže do sadrokartónovej dosky.
- Montáž lícovaná s povrchom do materiálu dosky. Zabráňte pretočeniu hmoždinky. Preto pri použití akumulátorového skrutkovača obmedzte uťahovací moment.
- Vhodná pre skrutky do dreva, plechu a drevotriesky od Ø 4,0-5,0 mm.
- Sadrokartónové dosky a dvojité sadrokartónové dosky predvrtajte vrtákom Ø 8 mm
- Nie je vhodná pre sadrokartónové dosky obložené keramickým obkladom.

Postup inštalácie GKM



7

Technické údaje

Kovová hmoždinka GKM



GKM

Artikel	Obj. č.	Dĺžka kotvy	Min. hrúbka prvej nosnej vrstvy	Max. efektívna dĺžka	Skrutka	Nástavec	Balenie
		l [mm]	t [mm]	t _{fix} [mm]	d _S x l _S [mm]		[ks]
GKM	024556	31	35	—	4,0 - 5,0 x Ls	—	100
GKM 12	040432 ¹⁾	31	35	12	4,5 x 35	PZ2	100
GKM 27	040434 ¹⁾	31	35	27	4,5 x 50	PZ2	100

¹⁾ Dodávaná vrátane skrutky so zápusťou hlavou.

Zaťaženie

Kovová hmoždinka GKM

Najvyššie odporúčané zaťaženie¹⁾ na jednu hmoždinku.

Typ		GKM
Priemer skrutky do drevotriesky	[mm]	4.0 - 5.0
Garantované zaťaženie v danom stavebnom materiáli F _{rec} ²⁾		
Sadrokartónové dosky	9.5 mm	[kN] 0.07
Sadrokartónové dosky	12.5 mm	[kN] 0.08
Sadrokartónové dosky	2 x 12.5 mm	[kN] 0.11

¹⁾ Nevyhnutné súčinitele bezpečnosti sú započítané. Uvedené zaťaženia platia pre skrutky do drevotriesky so stanovenými priermi.

²⁾ Uvedené hodnoty zaťaženia platia pre zaťaženie ťahom, šmykom a šikmým ťahom pod akýmkoľvek uhlom.